

B. INDLÆGSSEDDEL

Indlægsseddel: Information til patienten

Wegovy 0,25 mg injektionsvæske, opløsning i fyldt pen
Wegovy 0,5 mg injektionsvæske, opløsning i fyldt pen
Wegovy 1 mg injektionsvæske, opløsning i fyldt pen
Wegovy 1,7 mg injektionsvæske, opløsning i fyldt pen
Wegovy 2,4 mg injektionsvæske, opløsning i fyldt pen
semaglutid

▼ Dette lægemiddel er underlagt supplerende overvågning. Dermed kan der hurtigt tilvejebringes nye oplysninger om sikkerheden. Du kan hjælpe ved at indberette alle de bivirkninger, du får. Se sidst i punkt 4, hvordan du indberetter bivirkninger.

Læs denne indlægsseddel grundigt, inden du begynder at bruge dette lægemiddel, da den indeholder vigtige oplysninger.

- Gem indlægssedlen. Du kan få brug for at læse den igen.
- Spørg lægen, apotekspersonalet eller sygeplejersken, hvis der er mere, du vil vide.
- Lægen har ordineret dette lægemiddel til dig personligt. Lad derfor være med at give medicinen til andre. Det kan være skadeligt for andre, selvom de har de samme symptomer, som du har.
- Kontakt lægen, apotekspersonalet eller sygeplejersken, hvis du får bivirkninger, herunder bivirkninger, som ikke er nævnt i denne indlægsseddel. Se punkt 4.

Oversigt over indlægssedlen

1. Virkning og anvendelse
2. Det skal du vide, før du begynder at bruge Wegovy
3. Sådan skal du bruge Wegovy
4. Bivirkninger
5. Opbevaring
6. Pakningsstørrelser og yderligere oplysninger

1. Virkning og anvendelse

Hvad er Wegovy

Wegovy er et lægemiddel der bruges til at opnå vægttab og vægtkontrol, som indeholder det aktive stof semaglutid. Det svarer til et naturligt forekommende hormon, der kaldes glukagon-lignende peptid-1 (GLP-1), som frigøres fra tarmen efter et måltid. Det virker ved at påvirke områder (receptorer) i hjernen, der styrer appetitten, så du føler dig mere mæt og mindre sulten, og så du har mindre trang til mad. Det vil hjælpe dig til at spise mindre mad og sænke din legemsvægt.

Hvad anvendes Wegovy til

Wegovy anvendes sammen med kost og motion til vægttab og for at hjælpe med at holde vægten under kontrol. Til anvendelse hos voksne, som har

- et BMI på 30 kg/m² eller højere (svær overvægt) eller
- et BMI på mindst 27 kg/m² men mindre end 30 kg/m² (overvægt), som har vægtrelaterede helbredsproblemer (såsom diabetes, forhøjet blodtryk, unormale niveauer af fedtstoffer i blodet, vejrtrækningsproblemer under søvn kaldet 'obstruktiv søvnapnø' eller en sygehistorie med hjerteanfald, slagtilfælde eller problemer med blodkar).

BMI (Body Mass Index) er et mål for din vægt i forhold til din højde.

Wegovy anvendes sammen med kost og motion til vægttab hos unge i alderen 12 år og derover, som har

- svær overvægt og
- legemsvægt over 60 kg.

Som ung patient, skal du kun fortsætte med at bruge Wegovy, hvis du har tabt mindst 5% af din BMI efter 12 uger på 2,4 mg dosis eller maksimal tolereret dosis (se punkt 3). Kontakt din læge, før du fortsætter.

2. Det skal du vide, før du begynder at bruge Wegovy

Brug ikke Wegovy:

- hvis du er allergisk over for semaglutid eller et af de øvrige indholdsstoffer i dette lægemiddel (angivet i punkt 6).

Advarsler og forsigtighedsregler

Kontakt lægen, apotekspersonalet eller sygeplejersken, før du bruger Wegovy.

Brug af Wegovy anbefales ikke, hvis du:

- bruger andre produkter mod vægttab
- har type 1-diabetes
- har alvorligt nedsat nyrefunktion
- har alvorligt nedsat leverfunktion
- har alvorligt hjertesvigt
- har diabetisk øjensygdom (retinopati).

Der er begrænset erfaring med Wegovy hos patienter:

- på 75 år og ældre
- med leverproblemer
- med alvorlige mave- eller tarmproblemer, som resulterer i forsinket mavetømning (kaldet gastroparese), eller med en inflammatorisk tarmsygdom.

Kontakt lægen, hvis noget af ovenstående gælder for dig.

- **Dehydrering**
Under behandling med Wegovy kan du have kvalme, kaste op eller få diarré. Disse bivirkninger kan føre til væsketab (dehydrering). Det er vigtigt, at du drikker rigeligt med væske for at undgå dehydrering. Det er særligt vigtigt, hvis du har nyreproblemer. Tal med din læge, hvis du har spørgsmål eller bekymringer.
- **Betændelse i bugspytkirtlen**
Hvis du har alvorlige og vedvarende smerter i maveområdet (se punkt 4), skal du straks gå til lægen, da det kan være tegn på betændelse i bugspytkirtlen (akut pankreatitis).
- **Personer med type 2-diabetes**
Wegovy kan ikke bruges som erstatning for insulin.
Brug ikke Wegovy i kombination med andre lægemidler, der indeholder GLP-1-receptoragonister (såsom liraglutid, dulaglutid, exenatid eller lixisenatid).
- **Lavt blodsukker (hypoglykæmi)**
Hvis Wegovy tages samtidigt med sulfonylurinstof eller insulin, kan det øge risikoen for at få lavt blodsukker (hypoglykæmi). Se advarselssignalerne for lavt blodsukker under punkt 4. Lægen vil måske bede dig om at måle dit blodsukker. Dette kan hjælpe din læge til at beslutte, om din dosis af sulfonylurinstof eller insulin skal ændres for at nedsætte risikoen for lavt blodsukker.
- **Diabetisk øjensygdom (retinopati)**
Hvis du lider af diabetisk øjensygdom og bruger insulin, kan dette lægemiddel medføre forværring af dit syn, og muligvis kræve behandling. Hurtigt forbedret blodsukkerkontrol kan være forbundet med en forbigående forværring af diabetisk øjensygdom. Hvis du har diabetisk

øjensygdom og oplever problemer med øjnene, mens du tager dette lægemiddel, skal du tale med din læge.

Børn og unge

Sikkerheden og virkningen af Wegovy hos børn under 12 år er ikke blevet undersøgt, og lægemidlet anbefales ikke til brug i denne aldersgruppe.

Brug af anden medicin sammen med Wegovy

Fortæl altid lægen, apotekspersonalet eller sygeplejersken, hvis du bruger anden medicin, for nylig har brugt anden medicin eller planlægger at bruge anden medicin.

Det er særligt vigtigt at fortælle det til lægen, apotekspersonalet eller sygeplejersken, hvis du bruger medicin, der indeholder følgende:

- Warfarin eller anden lignende medicin, der tages gennem munden, for at begrænse dannelse af blodpropper (orale antikoagulanter). Når du starter behandling med f.eks. warfarin eller lignende lægemidler, kan hyppige blodprøver for at bestemme dit blods evne til at størkne være påkrævet.

Graviditet og amning

Dette lægemiddel må ikke bruges under graviditet, da det er ukendt, om det kan påvirke dit ufødte barn. Det anbefales derfor at anvende prævention, mens du bruger dette lægemiddel. Hvis du gerne vil være gravid, bør du stoppe med dette lægemiddel mindst to måneder før. Hvis du bliver eller er gravid, har mistanke om, at du er gravid, eller planlægger at blive gravid, mens du bruger dette lægemiddel, skal du omgående tale med din læge, da din behandling skal stoppes.

Brug ikke dette lægemiddel, hvis du ammer, da det ikke vides, om det overføres til modermælken.

Trafik- og arbejdssikkerhed

Wegovy forventes ikke at påvirke evnen til at føre motorkøretøj og betjene maskiner. Nogle patienter kan opleve svimmelhed, når de tager Wegovy, hovedsageligt under de første 4 måneder af behandlingen (se punkt 4). Hvis du føler dig svimmel, skal du være ekstra forsigtig, når du fører motorkøretøj eller betjener maskiner. Tal med lægen, apotekspersonalet eller sygeplejersken, hvis du har brug for flere oplysninger.

Personer med type 2-diabetes

Hvis du bruger dette lægemiddel sammen med et sulfonylurinstof eller insulin, kan der forekomme lavt blodsukker (hypoglykæmi), som kan nedsætte din koncentrationsevne. Undgå at føre motorkøretøjer eller betjene maskiner, hvis du oplever tegn på lavt blodsukker. Se punkt 2 'Advarsler og forsigtighedsregler' for at få oplysninger om øget risiko for lavt blodsukker. Se punkt 4 for at få oplysninger om advarselssignalerne for lavt blodsukker. Tal med din læge for at få yderligere information.

Wegovy indeholder natrium

Dette lægemiddel indeholder mindre end 1 mmol natrium (23 mg) pr. dosis, dvs. det er i det væsentlige natriumfrit.

3. Sådan skal du bruge du Wegovy

Brug altid lægemidlet nøjagtigt efter lægens anvisning. Er du i tvivl, så spørg lægen, apotekspersonalet eller sygeplejersken.

Så meget skal du bruge

Voksne

Den anbefalede dosis er 2,4 mg én gang ugentligt.

Din behandling vil starte med en lav dosis, som gradvist øges over 16 ugers behandling.

- Når du begynder at bruge Wegovy første gang, er startdosis 0,25 mg én gang ugentligt.
- Din læge vil instruere dig i gradvist at øge din dosis hver 4. uge, indtil du når den anbefalede dosis på 2,4 mg én gang ugentligt.
- Når du har nået den anbefalede dosis på 2,4 mg, må du ikke øge denne dosis yderligere.
- Hvis du føler dig meget generet af utilpashed (kvalme) eller af at skulle kaste op (opkastning), så tal med lægen om at udsætte dosisoptrapningen eller sænke til den tidligere dosis, indtil symptomerne er blevet bedre.

Du vil som regel få besked på at følge nedenstående tabel.

Dosisstigning	Ugentlig dosis
Uge 1-4	0,25 mg
Uge 5-8	0,5 mg
Uge 9-12	1 mg
Uge 13-16	1,7 mg
Fra uge 17	2,4 mg

Din læge vil jævnligt vurdere din behandling.

Unge (i alderen over 12 år)

Der bør anvendes samme plan for dosisoptrapning til unge som til voksne (se ovenfor). Dosis bør øges, indtil 2,4 mg (vedligeholdelsesdosis) eller maksimal tolereret dosis er nået. Ugentlige doser højere end 2,4 mg anbefales ikke.

Sådan tages Wegovy

Wegovy tages som en injektion under huden (subkutan injektion). Injicér ikke lægemidlet i en blodåre eller muskel.

- De bedste steder til injektion er foran på overarmen, lårene eller i maven.
- Lægen, apotekspersonalet eller sygeplejersken vil vise dig, hvordan du skal bruge pennen første gang.

Der er en detaljeret vejledning i, hvordan du skal bruge pennen, på den anden side af denne indlægsseddel.

Personer med type 2-diabetes

Fortæl det til lægen, hvis du har type 2-diabetes. Din læge kan justere dosis af din diabetesmedicin for at undgå, at du får lavt blodsukker.

Hvornår skal du bruge Wegovy

- Du skal bruge dette lægemiddel én gang ugentligt og på den samme dag hver uge, hvis det er muligt.
- Du kan give dig selv injektionen, når som helst i løbet af dagen – uafhængigt af et måltid.

Hvis det er nødvendigt, kan du ændre dagen for din ugentlige injektion af dette lægemiddel, så længe der er gået mindst 3 dage siden din sidste injektion. Når du har valgt en ny doseringsdag, skal du fortsætte med dosering én gang ugentligt.

Hvis du har brugt for meget Wegovy

Tal straks med din læge. Du kan få bivirkninger som f.eks. kvalme, opkastning eller diarré, som kan forårsage dehydrering (væsketab).

Hvis du har glemt at bruge Wegovy

Hvis du har glemt at injicere en dosis, og:

- det er 5 dage eller mindre, siden du skulle have brugt Wegovy, skal du bruge det, så snart du kommer i tanke om det. Injicér derefter den næste dosis som sædvanligt på din planlagte dag.
- hvis der er gået mere end 5 dage, siden du skulle have brugt Wegovy, skal den glemte dosis springes over. Injicér derefter den næste dosis som sædvanligt på din planlagte dag.

Du må ikke bruge en dobbeltdosis som erstatning for den glemte dosis.

Hvis du holder op med at bruge Wegovy

Du må ikke holde op med at bruge dette lægemiddel uden først at have talt med din læge om det.

Spørg lægen, apotekspersonalet eller sygeplejersken, hvis der er noget, du er i tvivl om.

4. Bivirkninger

Dette lægemiddel kan som alle andre lægemidler give bivirkninger, men ikke alle får bivirkninger.

Alvorlige bivirkninger

Almindelige (kan forekomme hos op til 1 ud af 10 personer)

- Komplikationer af diabetisk øjensygdom (diabetisk retinopati). Hvis du har diabetes, skal du informere din læge, hvis du oplever problemer med øjnene, såsom synsændringer, under behandling med dette lægemiddel.

Ikke almindelige (kan forekomme hos op til 1 ud af 100 personer)

- Betændelse i bugspytkirtlen (akut pankreatitis). Tegn på betændelse i bugspytkirtlen kan omfatte alvorlige og langvarige smerter i maven, som kan bevæge sig om til ryggen. Du skal straks gå til lægen, hvis du får disse symptomer.

Sjældne (kan forekomme hos op til 1 ud af 1.000 personer)

- Alvorlige allergiske reaktioner (anafylaktiske reaktioner, angioødem). Du skal straks søge lægehjælp og informere din læge hurtigst muligt, hvis du får symptomer såsom vejrtrækningsbesvær, hævelse, svimmelhed, hurtig hjerterytme (puls), tendens til at svede og bevidsthedstab eller hurtig hævelse under huden i områder som ansigt, hals, arme og ben, hvilket kan være livstruende, hvis hævelse i halsen blokerer luftvejene.

Andre bivirkninger

Meget almindelige (kan forekomme hos flere end 1 ud af 10 personer)

- hovedpine
- kvalme
- opkastning
- diarré
- forstoppelse
- mavepine
- følelse af svaghed eller træthed

- disse ses hovedsageligt i løbet af dosiseskalering og forsvinder normalt med tiden.

Almindelige (kan forekomme hos op til 1 ud af 10 personer)

- svimmelhed
- maveproblemer eller fordøjelsesbesvær
- trang til at bøvs
- tarmluft (flatulens)
- oppustet mave
- betændelse i maveslimhinden (gastritis) – symptomerne omfatter mavesmerter, kvalme eller opkastning

- tilbageløb af mavesyre eller halsbrand – kaldes også gastroøsofagal reflukssygdom (GØRS)
- galdesten
- hårtab
- reaktioner på injektionsstedet
- lavt blodsukker (hypoglykæmi) hos patienter med type 2-diabetes.

Advarselssignalerne for lavt blodsukker kan komme pludseligt. De kan omfatte: koldsved, kold og bleg hud, hovedpine, hurtig hjerterytme (puls), kvalme eller usædvanlig stor sultfølelse, synsændringer, dødsighed eller svaghed, nervøsitet, angst eller forvirring, koncentrationsbesvær eller rysten.

Din læge vil fortælle dig, hvordan du kan behandle lavt blodsukker, og hvad du skal gøre, hvis du bemærker et eller flere af disse advarselssignaler.

Forekomst af lavt blodsukker er mere sandsynlig, hvis du også tager et sulfonylurinstof eller insulin. Din læge kan sætte din dosis af disse lægemidler ned, før du begynder at bruge dette lægemiddel.

Ikke almindelige (kan forekomme hos op til 1 ud af 100 personer)

- lavt blodtryk
- svimmelhed, når du rejser eller sætter dig op på grund af fald i blodtrykket
- hurtig puls
- forhøjet niveau af bugspytkirtelenzymer (såsom lipase og amylase) set i blodprøver
- forsinkelse i tømning af mavesækken.

Indberetning af bivirkninger

Hvis du oplever bivirkninger, bør du tale med din læge, apotekspersonalet eller sygeplejersken. Dette gælder også mulige bivirkninger, som ikke er medtaget i denne indlægsseddel. Du eller dine pårørende kan også indberette bivirkninger direkte til Lægemiddelstyrelsen via det nationale rapporteringssystem anført i [Appendiks V](#). Ved at indrapportere bivirkninger kan du hjælpe med at fremskaffe mere information om sikkerheden af dette lægemiddel.

5. Opbevaring

Opbevar lægemidlet utilgængeligt for børn.

Brug ikke lægemidlet efter den udløbsdato, der står på pennens etiket og æsken efter 'EXP'.

Udløbsdatoen er den sidste dag i den nævnte måned.

Opbevares i køleskab (2°C–8°C). Må ikke fryses. Må ikke opbevares tæt på køleelementet. Opbevar altid pennen i den originale karton for at beskytte mod lys.

Wegovy kan opbevares uden for køleskabet i op til 28 dage ved en temperatur der ikke overstiger 30°C.

Kassér pennen, hvis den har været udsat for lys eller temperaturer over 30°C, har været uden for køleskabet i mere end 28 dage eller har været frosset.

Brug ikke lægemidlet, hvis du bemærker, at opløsningen ikke er klar og farveløs.

Efter brug: Pennen er til engangsbrug og indeholder kun én dosis. Kassér pennen efter brug.

Spørg apotekspersonalet, hvordan du skal bortskaffe medicinrester. Af hensyn til miljøet må du ikke smide medicinrester i afløbet, toilettet eller skraldespanden.

6. Pakningsstørrelser og yderligere oplysninger

Wegovy indeholder:

- Aktivt stof: semaglutid.
Wegovy 0,25 mg injektionsvæske, opløsning
Hver fyldt pen indeholder 0,25 mg semaglutid i 0,5 ml (0,5 mg/ml).

Wegovy 0,5 mg injektionsvæske, opløsning
Hver fyldt pen indeholder 0,5 mg semaglutid i 0,5 ml (1 mg/ml).

Wegovy 1 mg injektionsvæske, opløsning
Hver fyldt pen indeholder 1 mg semaglutid i 0,5 ml (2 mg/ml).

Wegovy 1,7 mg injektionsvæske, opløsning
Hver fyldt pen indeholder 1,7 mg semaglutid i 0,75 ml (2,27 mg/ml).

Wegovy 2,4 mg injektionsvæske, opløsning
Hver fyldt pen indeholder 2,4 mg semaglutid i 0,75 ml (3,2 mg/ml).
- Øvrige indholdsstoffer: dinatriumphosphatdihydrat, natriumchlorid, natriumhydroxid/saltsyre (til justering af pH), vand til injektionsvæsker. Se også punkt 2 Wegovy indeholder natrium for information om natrium.

Udseende og pakningsstørrelser

Wegovy er en klar og farveløs injektionsvæske, opløsning i en fyldt pen til engangsbrug.

Hver pen indeholder kun én dosis.

Pakningsstørrelse med 4 fyldte penne.

Indehaver af markedsføringstilladelse og fremstiller

Novo Nordisk A/S
Novo Allé
DK-2880 Bagsværd
Danmark

Denne indlægsseddel blev senest ændret

Andre informationskilder

Du kan finde yderligere oplysninger om dette lægemiddel på Det Europæiske Lægemiddelagenturs hjemmeside <http://www.ema.europa.eu>.

Indlægsseddel: Information til patienten

Wegovy

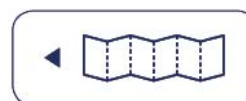
0,25 mg 0,5 mg 1 mg 1,7 mg 2,4 mg

Wegovy 0,25 mg injektionsvæske, opløsning i fyldt pen
Wegovy 0,5 mg injektionsvæske, opløsning i fyldt pen
Wegovy 1 mg injektionsvæske, opløsning i fyldt pen
Wegovy 1,7 mg injektionsvæske, opløsning i fyldt pen
Wegovy 2,4 mg injektionsvæske, opløsning i fyldt pen
semaglutid

Brug Wegovy én gang ugentligt



Træk ud for at komme i gang



Brugervejledning til Wegovy pennen

Vigtige oplysninger, før du går i gang

Pakken indeholder en indlægsseddel og fire fyldte penne med Wegovy.

Denne del af indlægssedlen beskriver, hvordan pennen bruges. For yderligere oplysninger om din medicin henvises til den anden side af denne indlægsseddel.

Hver pen må kun bruges én gang.

Den leveres med:

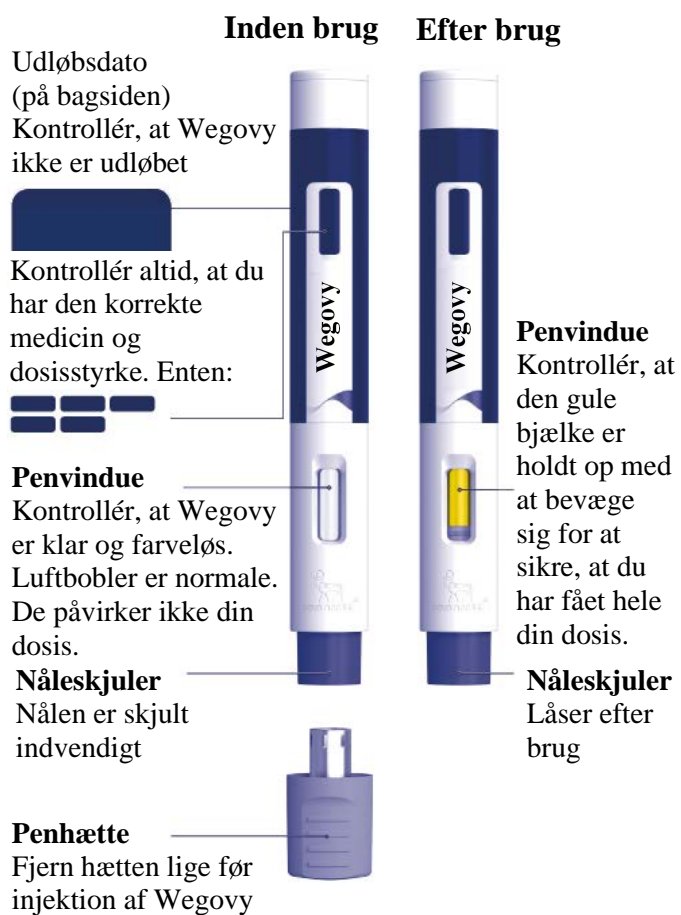
- **en forudindstillet dosis.**
- **en nåleskjuler**, der skjuler den indbyggede nål før, under og efter brug.
- **en automatisk doseringsmekanisme**, der starter, når nålehætten presses mod din hud som beskrevet af din læge eller sygeplejerske.

Når dosis injiceres vises en gul bjælke i pennens vindue. Løft ikke pennen, før den gule bjælke holder op med at bevæge sig. Hvis du løfter pennen, fortsætter den automatiske dosering, men du får muligvis ikke hele din dosis.

Nåleskjuleren låses, når pennen fjernes fra huden. Du kan ikke holde pause under injektionen og starte den igen senere.

Personer, der er blinde eller svagtseende, bør ikke bruge pennen med Wegovy uden hjælp fra en person, der er blevet undervist i brug af Wegovy.

Følg altid denne brugervejledning og alle de anvisninger, som din læge eller sygeplejerske har givet dig.



EXP/ XX/XXXX
Lot: AB1234

0,25 mg

0,5 mg

1 mg

1,7 mg

2,4 mg

Sådan bruger du Wegovy

1. Forbered dig på din injektion.

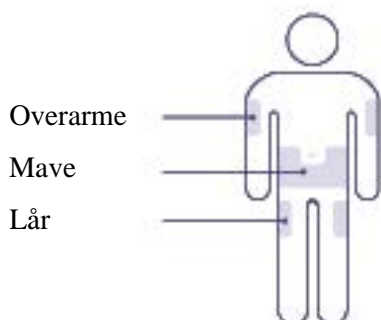
Kontrollér Wegovy pennen, og sørg for ikke at bruge din pen, hvis:

1. den er udløbet
2. den ser ud til at have været brugt eller beskadiget, f.eks. hvis den er blevet tabt eller opbevaret forkert
3. medicinen ser uklar ud.

Vælg dit injektionssted

Vælg et injektionssted i ét af kropsområderne, der er markeret nedenfor. Du kan vælge overarme, lår eller mave (hold en afstand på 5 cm fra navlen).

Du kan injicere i det samme område i kroppen hver uge, men sørg for, at det ikke er det samme sted, som du brugte sidste gang.



2. Tag penhætten af.

Træk penhætten lige af pennen.



3. Injicér Wegovy.

Tryk pennen fast mod huden, indtil den gule bjælke holder op med at bevæge sig.

Hvis den gule bjælke ikke begynder at bevæge sig, skal du trykke pennen fastere ned mod huden.



Hvordan håndterer jeg min pen sikkert?

For oplysninger om din medicin henvises til den anden side af denne indlægsseddel.

- Pennen er til en enkelt injektion af Wegovy under huden én gang ugentligt, og den må kun bruges af én person.
- Se altid anvisningerne på den anden side af denne indlægsseddel, og sørg for, at du er blevet instrueret i, hvordan du skal bruge pennene af din læge eller sygeplejerske.
- Opbevar altid Wegovy utilgængeligt for børn. Hold også penhætten væk fra børn, for at undgå at de sluger den.
- Pennen skal behandles forsigtigt, og må ikke udsættes for nogen form for væske. Hårdhændet håndtering eller misbrug kan medføre, at din pen leverer mindre end den fulde dosis eller slet ingen dosis.

- Lad penhætten blive siddende på, indtil du er klar til at injicere. Din pen vil ikke længere være steril, hvis du opbevarer en ubrugt pen uden hættten, hvis du tager penhætten af og sætter den på igen, eller hvis penhætten mangler. Dette kan føre til en infektion.
- Vær forsigtig, når du håndterer pennen før brug, og rør ikke ved nålen eller nåleskjuleren. Den skjulte nål kan forårsage nålestikskader.
- Hver pen indeholder én ugentlig dosis og kan ikke genbruges. Kassér den efter brug.

Hvordan opbevarer jeg mine ubrugte penne?

For oplysninger om opbevaring se punkt 5 på den anden side af denne indlægsseddel.

Hvordan bortskaffer jeg mine penne?

Af hensyn til miljøet må du ikke smide medicinrester i afløbet, toiletet eller skraldespanden. Spørg apotekspersonalet, hvordan du skal bortskaffe medicinrester. Dette vil hjælpe med at beskytte miljøet.

Indlægsseddel: Information til patienten

Wegovy 0,25 mg FlexTouch injektionsvæske, opløsning i fyldt pen
Wegovy 0,5 mg FlexTouch injektionsvæske, opløsning i fyldt pen
Wegovy 1 mg FlexTouch injektionsvæske, opløsning i fyldt pen
Wegovy 1,7 mg FlexTouch injektionsvæske, opløsning i fyldt pen
Wegovy 2,4 mg FlexTouch injektionsvæske, opløsning i fyldt pen
semaglutid

▼ Dette lægemiddel er underlagt supplerende overvågning. Dermed kan der hurtigt tilvejebringes nye oplysninger om sikkerheden. Du kan hjælpe ved at indberette alle de bivirkninger, du får. Se sidst i punkt 4, hvordan du indberetter bivirkninger.

Læs denne indlægsseddel grundigt, inden du begynder at bruge dette lægemiddel, da den indeholder vigtige oplysninger.

- Gem indlægssedlen. Du kan få brug for at læse den igen.
- Spørg lægen, apotekspersonalet eller sygeplejersken, hvis der er mere, du vil vide.
- Lægen har ordineret dette lægemiddel til dig personligt. Lad derfor være med at give medicinen til andre. Det kan være skadeligt for andre, selvom de har de samme symptomer, som du har.
- Kontakt lægen, apotekspersonalet eller sygeplejersken, hvis du får bivirkninger, herunder bivirkninger, som ikke er nævnt i denne indlægsseddel. Se punkt 4.

Oversigt over indlægssedlen

1. Virkning og anvendelse
2. Det skal du vide, før du begynder at bruge Wegovy
3. Sådan skal du bruge Wegovy
4. Bivirkninger
5. Opbevaring
6. Pakningsstørrelser og yderligere oplysninger

1. Virkning og anvendelse

Hvad er Wegovy

Wegovy er et lægemiddel der bruges til at opnå vægttab og vægtkontrol, som indeholder det aktive stof semaglutid. Det svarer til et naturligt forekommende hormon, der kaldes glukagon-lignende peptid-1 (GLP-1), som frigøres fra tarmen efter et måltid. Det virker ved at påvirke områder (receptorer) i hjernen, der styrer appetitten, så du føler dig mere mæt og mindre sulten, og så du har mindre trang til mad. Det vil hjælpe dig til at spise mindre mad og sænke din legemsvægt.

Hvad anvendes Wegovy til

Wegovy anvendes sammen med kost og motion til vægttab og for at hjælpe med at holde vægten under kontrol. Til anvendelse hos voksne, som har

- et BMI på 30 kg/m² eller højere (svær overvægt) eller
- et BMI på mindst 27 kg/m² men mindre end 30 kg/m² (overvægt), som har vægtrelaterede helbredsproblemer (såsom diabetes, forhøjet blodtryk, unormale niveauer af fedtstoffer i blodet, vejrtrækningsproblemer under søvn kaldet 'obstruktiv søvnapnø' eller en sygehistorie med hjerteanfald, slagtilfælde eller problemer med blodkar).

BMI (Body Mass Index) er et mål for din vægt i forhold til din højde.

Wegovy anvendes sammen med kost og motion til vægttab hos unge i alderen 12 år og derover, som har

- svær overvægt og
- legemsvægt over 60 kg.

Som ung patient, skal du kun fortsætte med at bruge Wegovy, hvis du har tabt mindst 5% af din BMI efter 12 uger på 2,4 mg dosis eller maksimal tolereret dosis (se punkt 3). Kontakt din læge, før du fortsætter.

2. Det skal du vide, før du begynder at bruge Wegovy

Brug ikke Wegovy:

- hvis du er allergisk over for semaglutid eller et af de øvrige indholdsstoffer i dette lægemiddel (angivet i punkt 6).

Advarsler og forsigtighedsregler

Kontakt lægen, apotekspersonalet eller sygeplejersken, før du bruger Wegovy.

Brug af Wegovy anbefales ikke, hvis du:

- bruger andre produkter mod vægttab
- har type 1-diabetes
- har alvorligt nedsat nyrefunktion
- har alvorligt nedsat leverfunktion
- har alvorligt hjertesvigt
- har diabetisk øjensygdom (retinopati).

Der er begrænset erfaring med Wegovy hos patienter:

- på 75 år og ældre
- med leverproblemer
- med alvorlige mave- eller tarmproblemer, som resulterer i forsinket mavetømning (kaldet gastroparese) eller med en inflammatorisk tarmsygdom.

Kontakt lægen, hvis noget af ovenstående gælder for dig.

- **Dehydrering**

Under behandling med Wegovy kan du have kvalme, kaste op eller få diarré. Disse bivirkninger kan føre til væsketab (dehydrering). Det er vigtigt, at du drikker rigeligt med væske for at undgå dehydrering. Det er særligt vigtigt, hvis du har nyreproblemer. Tal med din læge, hvis du har spørgsmål eller bekymringer.

- **Betændelse i bugspytkirtlen**

Hvis du har alvorlige og vedvarende smerter i maveområdet (se punkt 4), skal du straks gå til lægen, da det kan være tegn på betændelse i bugspytkirtlen (akut pankreatitis).

- **Personer med type 2-diabetes**

Wegovy kan ikke bruges som erstatning for insulin. Brug ikke Wegovy i kombination med andre lægemidler, der indeholder GLP-1-receptoragonister (såsom liraglutid, dulaglutid, exenatid eller lixisenatid).

- **Lavt blodsukker (hypoglykæmi)**

Hvis Wegovy tages samtidigt med sulfonylurinstof eller insulin, kan det øge risikoen for at få lavt blodsukker (hypoglykæmi). Se advarselssignalerne for lavt blodsukker under punkt 4. Lægen vil måske bede dig om at måle dit blodsukker. Dette kan hjælpe din læge til at beslutte, om din dosis af sulfonylurinstof eller insulin skal ændres for at nedsætte risikoen for lavt blodsukker.

- **Diabetisk øjensygdom (retinopati)**

Hvis du lider af diabetisk øjensygdom og bruger insulin, kan dette lægemiddel medføre forværring af dit syn, og muligvis kræve behandling. Hurtigt forbedret blodsukkerkontrol kan være forbundet med en forbigående forværring af diabetisk øjensygdom. Hvis du har diabetisk

øjensygdom og oplever problemer med øjnene, mens du tager dette lægemiddel, skal du tale med din læge.

Børn og unge

Sikkerheden og virkningen af Wegovy hos børn under 12 år er ikke blevet undersøgt, og lægemidlet anbefales ikke til brug i denne aldersgruppe.

Brug af anden medicin sammen med Wegovy

Fortæl altid lægen, apotekspersonalet eller sygeplejersken, hvis du bruger anden medicin, for nylig har brugt anden medicin eller planlægger at bruge anden medicin.

Det er særligt vigtigt at fortælle det til lægen, apotekspersonalet eller sygeplejersken, hvis du bruger medicin, der indeholder følgende:

- Warfarin eller anden lignende medicin, der tages gennem munden, for at begrænse dannelse af blodpropper (orale antikoagulanter). Når du starter behandling med f.eks. warfarin eller lignende lægemidler, kan hyppige blodprøver for at bestemme dit blods evne til at størkne være påkrævet.

Graviditet og amning

Dette lægemiddel må ikke bruges under graviditet, da det er ukendt, om det kan påvirke dit ufødte barn. Det anbefales derfor at anvende prævention, mens du bruger dette lægemiddel. Hvis du gerne vil være gravid, bør du stoppe med dette lægemiddel mindst to måneder før. Hvis du bliver eller er gravid, har mistanke om, at du er gravid, eller planlægger at blive gravid, mens du bruger dette lægemiddel, skal du omgående tale med din læge, da din behandling skal stoppes.

Brug ikke dette lægemiddel, hvis du ammer, da det ikke vides, om det overføres til modermælken.

Trafik- og arbejdssikkerhed

Wegovy forventes ikke at påvirke evnen til at føre motorkøretøj og betjene maskiner. Nogle patienter kan opleve svimmelhed, når de tager Wegovy, hovedsageligt under de første 4 måneder af behandlingen (se punkt 4). Hvis du føler dig svimmel, skal du være ekstra forsigtig, når du fører motorkøretøj eller betjener maskiner. Tal med lægen, apotekspersonalet eller sygeplejersken, hvis du har brug for flere oplysninger.

Personer med type 2-diabetes

Hvis du bruger dette lægemiddel sammen med et sulfonylurinstof eller insulin, kan der forekomme lavt blodsukker (hypoglykæmi), som kan nedsætte din koncentrationsevne. Undgå at føre motorkøretøjer eller betjene maskiner, hvis du oplever tegn på lavt blodsukker. Se punkt 2 'Advarsler og forsigtighedsregler' for at få oplysninger om øget risiko for lavt blodsukker. Se punkt 4 for at få oplysninger om advarselssignalerne for lavt blodsukker. Tal med din læge for at få yderligere information.

Wegovy indeholder natrium

Dette lægemiddel indeholder mindre end 1 mmol natrium (23 mg) pr. dosis, dvs. det er i det væsentlige natriumfrit.

3. Sådan skal du bruge du Wegovy

Brug altid lægemidlet nøjagtigt efter lægens anvisning. Er du i tvivl, så spørg lægen, apotekspersonalet eller sygeplejersken.

Så meget skal du bruge

Voksne

Den anbefalede dosis er 2,4 mg én gang ugentligt.

Din behandling vil starte med en lav dosis, som gradvist øges over 16 ugers behandling.

- Når du begynder at bruge Wegovy første gang, er startdosis 0,25 mg én gang ugentligt.
- Din læge vil instruere dig i gradvist at øge din dosis hver 4. uge, indtil du når den anbefalede dosis på 2,4 mg én gang ugentligt.
- Når du har nået den anbefalede dosis på 2,4 mg, må du ikke øge denne dosis yderligere.
- Hvis du føler dig meget generet af utilpashed (kvalme) eller af at skulle kaste op (opkastning), så tal med lægen om at udsætte dosisoptrapningen eller sænke til den tidligere dosis, indtil symptomerne er blevet bedre.

Du vil som regel få besked på at følge nedenstående tabel.

Dosisstigning	Ugentlig dosis
Uge 1-4	0,25 mg
Uge 5-8	0,5 mg
Uge 9-12	1 mg
Uge 13-16	1,7 mg
Fra uge 17	2,4 mg

Din læge vil jævnligt vurdere din behandling.

Unge (i alderen over 12 år)

Der bør anvendes samme plan for dosisoptrapning til unge som til voksne (se ovenfor). Dosis bør øges, indtil 2,4 mg (vedligeholdelsesdosis) eller maksimal tolereret dosis er nået. Ugentlige doser højere end 2,4 mg anbefales ikke.

Sådan tages Wegovy

Wegovy tages som en injektion under huden (subkutan injektion). Injicér ikke lægemidlet i en blodåre eller muskel.

- De bedste steder til injektion er foran på overarmen, lårene eller i maven.
- Lægen, apotekspersonalet eller sygeplejersken vil vise dig, hvordan du skal bruge pennen første gang.

Der er en detaljeret vejledning i, hvordan du skal bruge pennen, på den anden side af denne indlægsseddel.

Personer med type 2-diabetes

Fortæl det til lægen, hvis du har type 2-diabetes. Din læge kan justere dosis af din diabetesmedicin for at undgå, at du får lavt blodsukker.

Hvornår skal du bruge Wegovy

- Du skal bruge dette lægemiddel én gang ugentligt og på den samme dag hver uge, hvis det er muligt.
- Du kan give dig selv injektionen, når som helst i løbet af dagen – uafhængigt af et måltid.

Hvis det er nødvendigt, kan du ændre dagen for din ugentlige injektion af dette lægemiddel, så længe der er gået mindst 3 dage siden din sidste injektion. Når du har valgt en ny doseringsdag, skal du fortsætte med dosering én gang ugentligt.

Hvis du har brugt for meget Wegovy

Tal straks med din læge. Du kan få bivirkninger som f.eks. kvalme, opkastning eller diarré, som kan forårsage dehydrering (væsketab).

Hvis du har glemt at bruge Wegovy

Hvis du har glemt at injicere en dosis, og:

- det er 5 dage eller mindre, siden du skulle have brugt Wegovy, skal du bruge det, så snart du kommer i tanke om det. Injicér derefter den næste dosis som sædvanligt på din planlagte dag.
- hvis der er gået mere end 5 dage, siden du skulle have brugt Wegovy, skal den glemte dosis springes over. Injicér derefter den næste dosis som sædvanligt på din planlagte dag.

Du må ikke bruge en dobbeltdosis som erstatning for den glemte dosis.

Hvis du holder op med at bruge Wegovy

Du må ikke holde op med at bruge dette lægemiddel uden først at have talt med din læge om det.

Spørg lægen, apotekspersonalet eller sygeplejersken, hvis der er noget, du er i tvivl om.

4. Bivirkninger

Dette lægemiddel kan som alle andre lægemidler give bivirkninger, men ikke alle får bivirkninger.

Alvorlige bivirkninger

Almindelige (kan forekomme hos op til 1 ud af 10 personer)

- Komplikationer af diabetisk øjensygdom (diabetisk retinopati). Hvis du har diabetes, skal du informere din læge, hvis du oplever problemer med øjnene, såsom synsændringer, under behandling med dette lægemiddel.

Ikke almindelige (kan forekomme hos op til 1 ud af 100 personer)

- Betændelse i bugspytkirtlen (akut pankreatitis). Tegn på betændelse i bugspytkirtlen kan omfatte alvorlige og langvarige smerter i maven, som kan bevæge sig om til ryggen. Du skal straks gå til lægen, hvis du får disse symptomer.

Sjældne (kan forekomme hos op til 1 ud af 1.000 personer)

- Alvorlige allergiske reaktioner (anafylaktiske reaktioner, angioødem). Du skal straks søge lægehjælp og informere din læge hurtigst muligt, hvis du får symptomer, såsom vejrtrækningsbesvær, hævelse, svimmelhed, hurtig hjerterytme (puls), tendens til at svede og bevidsthedstab eller hurtig hævelse under huden i områder som ansigt, hals, arme og ben, hvilket kan være livstruende, hvis hævelse i halsen blokerer luftvejene.

Andre bivirkninger

Meget almindelige (kan forekomme hos flere end 1 ud af 10 personer)

- hovedpine
- kvalme
- opkastning
- diarré
- forstoppelse
- mavepine
- følelse af svaghed eller træthed

- disse ses hovedsageligt i løbet af dosiseskalering og forsvinder normalt med tiden.

Almindelige (kan forekomme hos op til 1 ud af 10 personer)

- svimmelhed
- maveproblemer eller fordøjelsesbesvær
- trang til at bøvs
- tarmluft (flatulens)
- oppustet mave
- betændelse i maveslimhinden (gastritis) – symptomerne omfatter mavesmerter, kvalme eller opkastning

- tilbageløb af mavesyre eller halsbrand – kaldes også gastroøsofagal reflukssygdom (GØRS)
- galdesten
- hårtab
- reaktioner på injektionsstedet
- lavt blodsukker (hypoglykæmi) hos patienter med type 2-diabetes.

Advarselssignalerne for lavt blodsukker kan komme pludseligt. De kan omfatte: koldsved, kold og bleg hud, hovedpine, hurtig hjerterytme (puls), kvalme eller usædvanlig stor sultfølelse, synsændringer, dødsighed eller svaghed, nervøsitet, angst eller forvirring, koncentrationsbesvær eller rysten.

Din læge vil fortælle dig, hvordan du kan behandle lavt blodsukker, og hvad du skal gøre, hvis du bemærker et eller flere af disse advarselssignaler.

Forekomst af lavt blodsukker er mere sandsynlig, hvis du også tager et sulfonylurinstof eller insulin. Din læge kan sætte din dosis af disse lægemidler ned, før du begynder at bruge dette lægemiddel.

Ikke almindelige (kan forekomme hos op til 1 ud af 100 personer)

- lavt blodtryk
- svimmelhed, når du rejser eller sætter dig op på grund af fald i blodtrykket
- hurtig puls
- forhøjet niveau af bugspytkirtelenzymer (såsom lipase og amylase) ses i blodprøver
- forsinkelse i tømning af mavesækken.

Indberetning af bivirkninger

Hvis du oplever bivirkninger, bør du tale med din læge, apotekspersonalet eller sygeplejersken. Dette gælder også mulige bivirkninger, som ikke er medtaget i denne indlægsseddel. Du eller dine pårørende kan også indberette bivirkninger direkte til Lægemiddelstyrelsen [via det nationale rapporteringssystem anført i **Appendiks V**](#). Ved at indrapportere bivirkninger kan du hjælpe med at fremskaffe mere information om sikkerheden af dette lægemiddel.

5. Opbevaring

Opbevar lægemidlet utilgængeligt for børn.

Brug ikke lægemidlet efter den udløbsdato, der står på pennens etiket og æsken efter 'EXP'.

Udløbsdatoen er den sidste dag i den nævnte måned.

Før åbning

Opbevares i køleskab (2°C–8°C). Må ikke fryses. Må ikke opbevares tæt på køleelementet.

Under brug

- Du kan opbevare pennen i 6 uger, når den opbevares ved temperaturer under 30°C eller i køleskab (2°C – 8°C) væk fra køleelementet. Wegovy må ikke fryses, og det må ikke bruges, hvis det har været frosset.
- Lad penhætten blive siddende på pennen, når du ikke bruger pennen for at beskytte mod lys.

Brug ikke lægemidlet, hvis du bemærker, at opløsningen ikke er klar og farveløs.

Spørg apotekspersonalet, hvordan du skal bortskaffe medicinrester. Af hensyn til miljøet må du ikke smide medicinrester i afløbet, toilettet eller skraldespanden.

6. Pakningsstørrelser og yderligere oplysninger

Wegovy indeholder

- Aktivt stof: semaglutid.
Wegovy 0,25 mg FlexTouch injektionsvæske, opløsning
Hver fyldt pen indeholder 1 mg semaglutid i 1,5 ml (0,68 mg/ml).

Wegovy 0,5 mg FlexTouch injektionsvæske, opløsning
Hver fyldt pen indeholder 2 mg semaglutid i 1,5 ml (1,34 mg/ml).

Wegovy 1 mg FlexTouch injektionsvæske, opløsning
Hver fyldt pen indeholder 4 mg semaglutid i 3 ml (1,34 mg/ml).

Wegovy 1,7 mg FlexTouch injektionsvæske, opløsning
Hver fyldt pen indeholder 6,8 mg semaglutid i 3 ml (2,27 mg/ml).

Wegovy 2,4 mg FlexTouch injektionsvæske, opløsning
Hver fyldt pen indeholder 9,6 mg semaglutid i 3 ml (3,2 mg/ml).
- Øvrige indholdsstoffer: dinatriumphosphatdihydrat, propylenglycol, phenol, saltsyre/natriumhydroxid (til justering af pH), vand til injektionsvæsker. Se også punkt 2 'Wegovy indeholder natrium' for yderligere information om natrium.

Udseende og pakningsstørrelser

Wegovy er en klar og farveløs injektionsvæske, opløsning i en fyldt pen.

Hver fyldt pen indeholder 4 doser.

Wegovy 0,25 mg, 0,5 mg, 1 mg og 1,7 mg FlexTouch injektionsvæske, opløsning fås i følgende pakningsstørrelse:

1 fyldt pen og 4 NovoFine Plus engangsnåle.

Wegovy 2,4 mg FlexTouch injektionsvæske, opløsning fås i følgende pakningsstørrelser:

1 fyldt pen og 4 NovoFine Plus engangsnåle.

3 fyldte penne og 12 NovoFine Plus engangsnåle.

Ikke alle pakningsstørrelser er nødvendigvis markedsført.

Indehaver af markedsføringstilladelse og fremstiller

Novo Nordisk A/S
Novo Allé
DK-2880 Bagsværd
Danmark

Denne indlægsseddel blev senest ændret

Andre informationskilder

Du kan finde yderligere oplysninger om dette lægemiddel på Det Europæiske Lægemiddelagenturs hjemmeside <http://www.ema.europa.eu>.

Brugervejledning til Wegovy

Inden du tager din Wegovy FlexTouch pen i brug én gang ugentligt, **skal du altid læse disse instruktioner omhyggeligt** og tale med din læge, sygeplejerske eller apotekspersonalet om, hvordan du injicerer Wegovy korrekt.

Wegovy pennen er en pen med dosisindstilling, der **indeholder fire doser af Wegovy, som du har fået ordineret af din læge, svarende til brug én gang ugentligt i fire uger.**

Brug tabellen på indersiden af kantonens låg til at holde styr på, hvor mange injektioner, du har taget, og hvor mange der er tilbage i pennen.

Wegovy fås i fem forskellige penne, som hver indeholder én af de følgende ordinerede doser semaglutid:

0,25 mg

0,5 mg

1 mg

1,7 mg

2.4 mg

Start altid med at kontrollere pennens etiket for at sikre dig, at pennen indeholder den ordinerede dosis Wegovy.

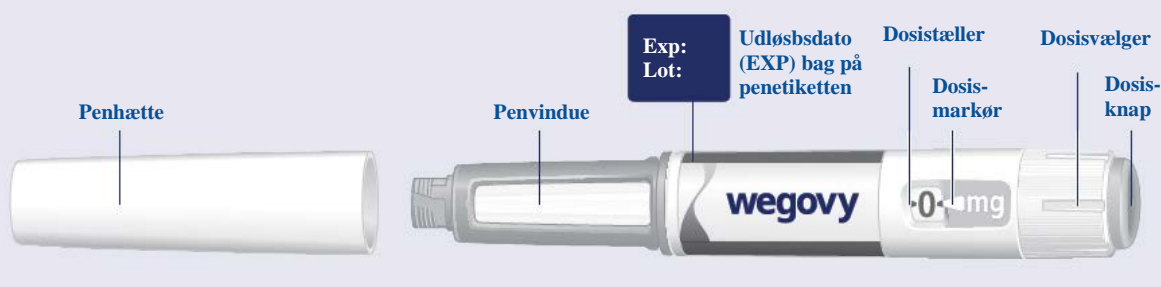
Din pen er beregnet til brug sammen med 30G, 31G og 32G engangsnåle med en længde på op til 8 mm.

Pakken indeholder:

- Wegovy pen
- 4 NovoFine Plus nåle
- Indlægsseddel

Wegovy FlexTouch pen (eksempel)

Bemærk: Din pen kan variere i størrelse og farve af penetiket fra eksemplet, som er vist på billederne
Disse instruktioner gælder for alle Wegovy FlexTouch penne



NovoFine Plus nål (eksempel)

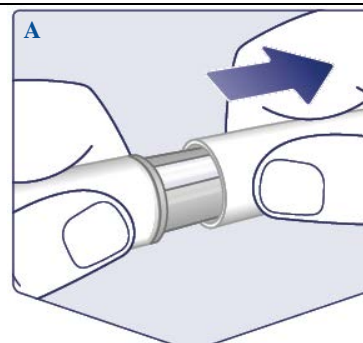


1 Klargør din pen med en ny nål

Kontrollér pennens navn og dosis for at sikre dig, at den indeholder den dosis Wegovy, du har fået ordineret.

Træk penhætten af

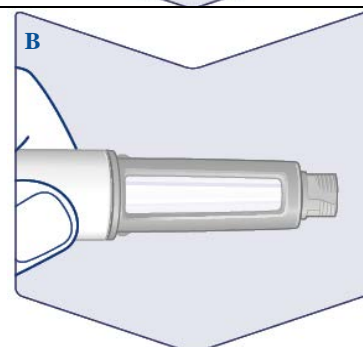
(Se figur A).



Kontrollér, at opløsningen i pennen er klar og farveløs

Kig igennem penvinduet. Brug ikke pennen, hvis Wegovy er uklar eller farvet.

(Se figur B).

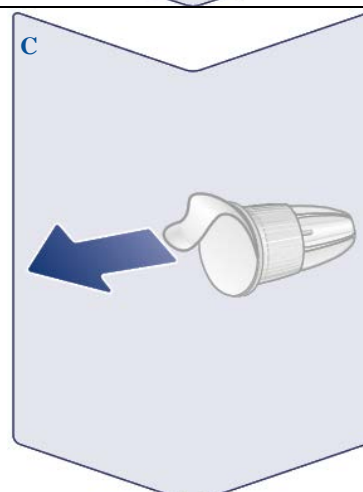


Brug altid en ny nål til hver injektion

Tag en nål frem, når du er klar til at tage din injektion. Kontrollér at papirforseglingen og den ydre nålehætte ikke er beskadiget. Hvis du kan se, den er beskadiget, kan det påvirke steriliteten. Kassér den, og brug en ny nål.

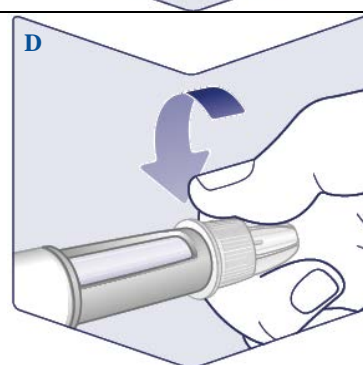
Riv papirforseglingen af

(Se figur C).



Skub nålen lige ind på pennen. Drej, indtil den sidder godt fast.

(Se figur D).



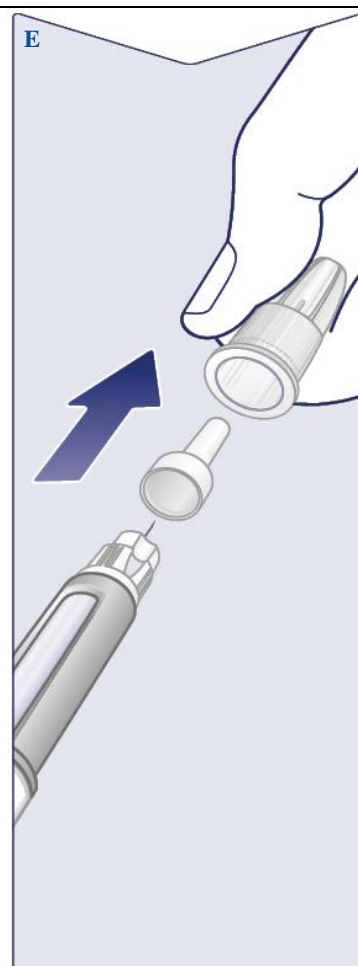
Nålen beskyttes af to hætter. Du skal tage begge hætter af. Hvis du glemmer at fjerne begge hætter, kan du ikke injicere Wegovy.

Træk den ydre nålehætte af, og gem den til senere. Du skal bruge den til på sikker vis at tage nålen af pennen efter injektionen.

Træk den indre nålehætte af, og kassér den. En dråbe Wegovy kan komme til syne på nålens spids. Du skal stadig kontrollere gennembløbet af Wegovy, hvis du bruger en ny pen for første gang. Se '**Kontrollér gennembløbet med hver ny pen**'.

Brug aldrig en bøjet eller beskadiget nål. For mere information om håndtering af nåle, se '**Om dine nåle**' nedenfor disse instruktioner.

(Se figur E).



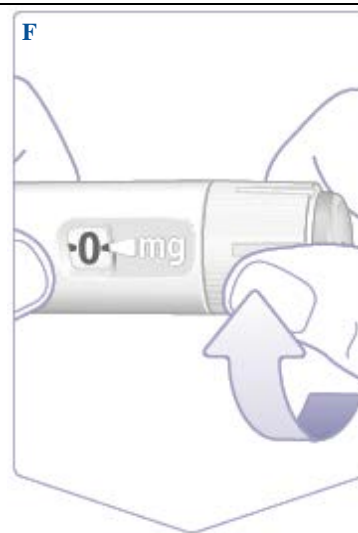
Kontrollér gennembløbet med hver ny pen

Hvis din Wegovy pen allerede er taget i brug, gå til '**2 Indstil din dosis**'.

Du skal kun kontrollere gennembløbet af Wegovy inden din **første injektion med hver ny pen**.

Drej dosisvælgeren, indtil du ser symbolet for kontrol af gennembløbet (■ ■ ▴).

(Se figur F).



Sørg for, at symbolet for kontrol af gennemløbet er ud for dosismarkøren.

(Se figur G).



Kontrollér gennemløbet

Hold pennen med nålen opad.

Tryk, og hold dosisknappen inde, indtil dosistælleren vender tilbage til **0**. **0** skal være ud for dosismarkøren.

En dråbe Wegovy skal komme til syne på nålens spids. Dråben angiver, at din pen er klar til brug.

Hvis der ikke kommer en dråbe til syne, skal du kontrollere gennemløbet igen. **Dette må kun gøres to gange.**

Hvis der stadig ikke kommer en dråbe til syne, **udskift nålen, og kontrollér gennemløbet én gang mere.**

Brug ikke pennen, hvis der stadig ikke kommer en dråbe Wegovy til syne.

(Se figur H).



2 Indstil din dosis

Drej dosisvælgeren, indtil **dosistælleren stopper**, og den **viser din ordinerede dosis**.

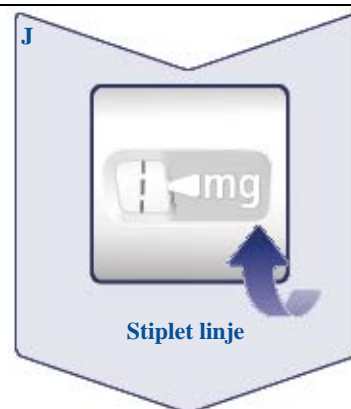
(Se figur I).



Den stiplede linje (|) i dosistælleren vil vejlede dig til din dosis.

Dosisvælgeren klikker forskelligt, når den drejes fremad, tilbage eller forbi din dosis. Du vil høre et 'klik', hver gang du drejer dosisvælgeren. Indstil ikke dosis ved at tælle antallet af klik, som du hører.

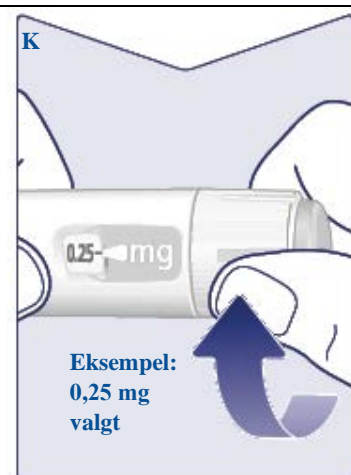
(Se figur J)



Når din ordinerede dosis er ud for dosismarkøren, har du valgt din dosis. I dette billede, vises dosis **0,25 mg** som et eksempel.

Hvis dosistælleren stopper, før du når din ordinerede dosis, se afsnittet **'Har du nok Wegovy?'** nedenfor disse instruktioner.

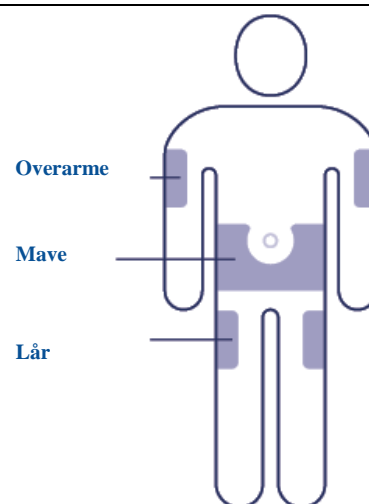
(Se figur K).



Vælg dit injektionssted

Vælg overarme, lår eller mave (hold en afstand på 5 cm fra navlen).

Du kan injicere i det samme område i kroppen hver uge, men sørg for, at det ikke er det samme sted, som du brugte sidste gang.



3 Injicér din dosis

Stik nålen ind under huden.

Sørg for, at du kan se dosistælleren. Dæk den ikke med fingrene. Det kan afbryde injektionen.

(Se figur L).



Tryk, og hold dosisknappen inde, indtil dosistælleren viser **0.**

(Se figur M).

Bliv ved med at holde dosisknappen inde med nålen inde under huden, og tæl langsomt til 6. **0** skal være ud for dosismarkøren. Du kan måske høre eller mærke et klik, når dosistælleren returnerer til **0**.

(Se figur N).

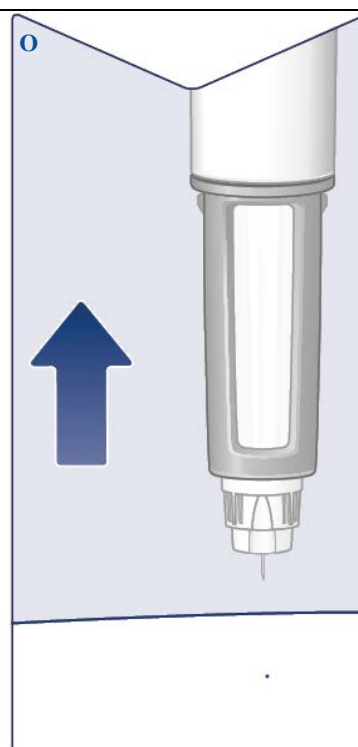


Fjern nålen fra huden. Hvis nålen fjernes tidligere, vil du måske se en stråle af Wegovy, der kommer ud af nålens spids, og den fulde dosis bliver ikke indgivet.

Hvis der kommer blod til syne på injektionsstedet, skal du trykke let på stedet for at stoppe blødningen.

Du vil måske se en dråbe Wegovy ved nålens spids efter injektionen. Dette er normalt og påvirker ikke din dosis.

(Se figur O).

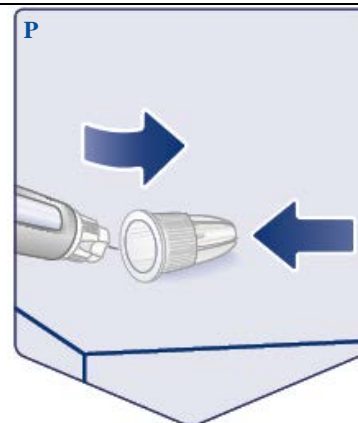


4 Efter injektionen

Før nålespidsen ind i den ydre nålehætte, mens den ligger på en plan overflade, uden at røre ved nålen eller den ydre nålehætte.

Når nålen er dækket, skub forsigtigt den ydre nålehætte helt på.

(Se figur P).

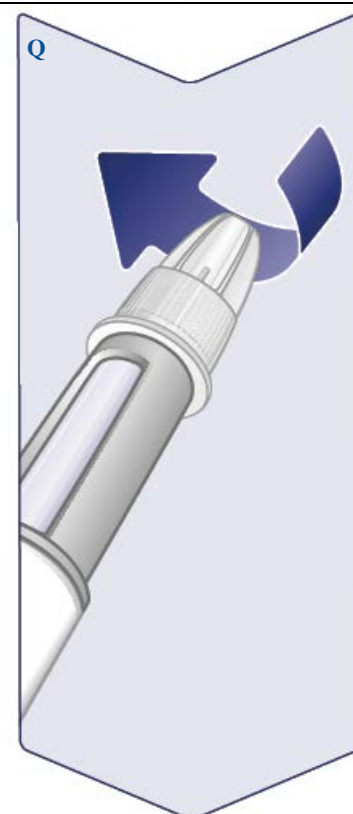


Skru nålen af, og kassér den omhyggeligt som instrueret af lægen, sygeplejersken, apotekspersonalet eller de lokale sundhedsmyndigheder.

Forsøg aldrig at sætte den indre nålehætte på nålen igen. Du kan risikere at stikke dig på nålen.

Fjern altid nålen straks efter hver injektion for at forhindre tilstoppede nåle, urenheder, infektion og upræcis dosering. **Opbevar aldrig pennen med nålen påsat.**

(Se figur Q).



Sæt penhætten på pennen igen hver gang efter brug for at beskytte Wegovy mod lys.

(Se figur R).



Når pennen er tom, skal du kassere den uden en nål påsat, som anvist af lægen, sygeplejersken, apotekspersonalet eller de lokale sundhedsmyndigheder.

Penhætten og den tomme karton kan kasseres med husholdningsaffaldet.

Om dine nåle

Sådan opdager du, om en nål er tilstoppet eller beskadiget

- Hvis dosistælleren ikke viser **0**, når du bliver ved med at trykke på dosisknappen, har du måske brugt en tilstoppet eller beskadiget nål.
- I så fald, har du **ikke** fået noget Wegovy – selvom dosistælleren har bevæget sig fra den oprindelige dosis, som du valgte.

Sådan håndteres en tilstoppet nål

- Udskift nålen som beskrevet i **'1 Klargør din pen med en ny nål'** og gå til **'2 Indstil din dosis'**.

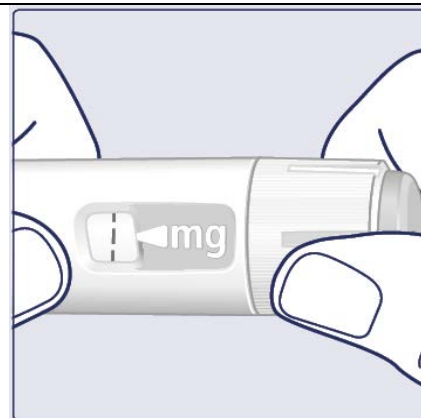
Vedligeholdelse af din pen

Håndtér din pen med forsigtighed. Hård behandling eller misbrug kan medføre unøjagtig dosering. Hvis det sker, vil Wegovy muligvis ikke have den tilsigtede virkning.

- Se bagsiden af indlægssedlen for at læse om opbevaringsbetingelserne for din pen.
- **Injicér ikke Wegovy, som har været udsat for direkte sollys.**
- **Udsæt ikke Wegovy for frost, og injicér aldrig Wegovy, som har været frosset.** Kassér pennen.
- **Undgå at tabe pennen** eller slå den mod hårde overflader.
- **Forsøg ikke at genfylde pennen.** Den skal kasseres, når den er tom.
- **Forsøg ikke at reparere pennen** eller skille den ad.
- **Udsæt ikke din pen for støv, snavs eller væske.**
- **Pennen må ikke vaskes, iblødsættes eller smøres.** Hvis det er nødvendigt, kan den rengøres med et mildt rengøringsmiddel på en fugtig klud.

Har du nok Wegovy?

Hvis dosistælleren stopper, før den når din ordinerede dosis, er der ikke nok Wegovy tilbage til en fuld dosis. Kassér pennen, og brug en ny Wegovy pen.



Vigtig information

- **Injicér kun én dosis Wegovy én gang ugentligt.** Hvis du ikke bruger Wegovy som ordineret, vil Wegovy muligvis ikke have den tilsigtede virkning.
- Hvis du tager mere end én slags injicerbar medicin, er det meget **vigtigt at kontrollere navn og dosis** på pennens etiket **inden brug.**
- **Brug ikke pennen uden hjælp, hvis du er blind eller har nedsat syn og ikke kan følge disse anvisninger.** Få hjælp af en person med normalt syn, som har fået undervisning i brugen af Wegovy pennen.
- Opbevar altid pennen og nålene **ude af syne og utilgængeligt for andre, især børn.**
- **Du må aldrig dele** din pen eller dine nåle med andre.
- **Nåle er kun til engangsbrug. Du må aldrig genbruge dine nåle,** da det kan føre til tilstoppede nåle, urenheder, infektion og unøjagtig dosering.
- Omsorgspersoner skal **være meget forsigtige ved håndtering af brugte nåle** for at forebygge stikuheld og krydsinfektion.